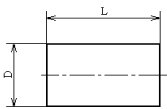
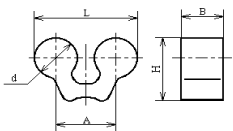
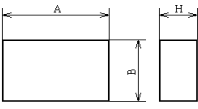
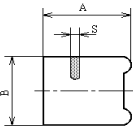
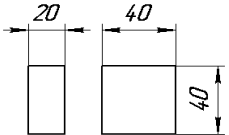
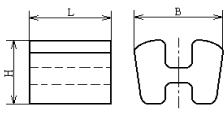
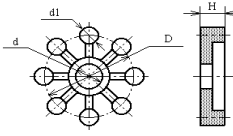
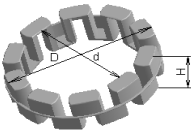
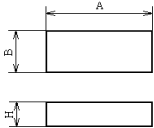
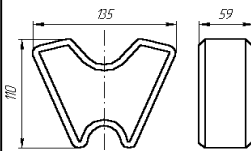


ЭЛЕМЕНТЫ ГИБКИЕ ДЛЯ МУФТ

Вкладыш полумуфты "Flender" 44x28x31 Артикул = 150042 L=31 B=44 H=28	Вкладыш полумуфты "Flender" 55x35x40 Артикул = 150043 L=40 B=55 H=35	Вкладыш полумуфты 52x50 Артикул = 150038 D=52 H=50	Вкладыш полумуфты 57x55 Артикул = 150039 D=57 H=55	Вкладыш полумуфты FAD-590 Артикул = 150026 L=42 B=49 H=36
Втулка МУВП 14x35x28 Артикул = 150011 d=14 D=35 H=28	Втулка МУВП 21,9x50x50 (ГПП550.006) Артикул = 150001 d=21.9 D=50 H=50 R=60	Втулка МУВП 23x45x45 (бочонок) Артикул = 150004 d=23 D=45 H=45 R=150	Втулка МУВП 40x70x40 (бочонок) Артикул = 150020 d=40 D=70 H=40 R=80	Втулка МУВП БелАЗ (540-2208115-01) Артикул = 150000 d=30 D=70 H=48
Звездочка 125 (d=100) Артикул = 150036	Звездочка 15 (СИАНТ 95.00.00.084) D=50 Артикул = 150034 d=26 D=50 H=15 S=10.5	Кольцо МУВП 10x19,5x5 K1 Артикул = 150012 d=10 D=19.5 H=5	Кольцо МУВП 14x27x7 K2 Артикул = 150013 d=14 D=27 H=7	Кольцо МУВП 15x40x10 Артикул = 150031 d=15 D=39.5 H=10
Кольцо МУВП 16x39x10 Артикул = 150018 d=16 D=39 H=10	Кольцо МУВП 18x35x9 K3 Артикул = 150007 d=18 D=35 H=9	Кольцо МУВП 22x55x13 Артикул = 150008 d=22 D=55 H=13	Кольцо МУВП 24x45x11 K4 Артикул = 150014 d=24 D=45 H=11	Кольцо МУВП 30x56,5x14 K5 Артикул = 150015 d=30 D=56.5 H=14
Кольцо МУВП 38x70,5x18 K6 Артикул = 150033 d=38 D=70.5 H=18	Кольцо МУВП 38x70x9 Артикул = 150016 d=38 D=70 H=9	Кольцо МУВП 45x86,5x22 Артикул = 150006 d=45 D=86.5 H=22	Кольцо МУВП 60x105x22 Артикул = 150035 d=60 D=105 H=22	МУВП 24x46x40 (цилиндр) Артикул = 150021 d=24 D=46 H=40
Муфта эластичная привода генератора (240-370103-Б) Артикул = 150003 d=74 D=132 H=40	Палец 38x150 Артикул = 150009 D=38 L=150	Палец 42x60 Артикул = 150019 d=42 L=60	Палец 45x150 Артикул = 150010 D=45 L=150	Палец 50x120 Артикул = 150047 D=50 L=120

				
<p>Палец 50x150 Артикул = 150027</p>	<p>Прокладка к гидромфте ГПН480 Артикул = 150025 A=76 B=47.5 H=72 d=50 L=126</p>	<p>Сухарь 20x36x60 (доместик - группа ген. ЭКГ) Артикул = 150023 A=60 B=36 H=20</p>	<p>Сухарь 70x75x16 (резина - ген. ЭШ) Артикул = 150024 A=75 B=70 S=16</p>	<p>Сухарь резиновый 40x40x20 Артикул = 150045</p>
				
<p>Элемент H-образный 36x20x22 Артикул = 150048 B=36 H=20 L=22</p>	<p>Элемент гибкий - 200 (ГПВ-400 "ромашка") Артикул = 150005 d=105 D=200 H=48 d1=48</p>	<p>Элемент гибкий муфты 170x220x53 Артикул = 150037 d=170 D=220 H=53</p>	<p>Элемент упругий 120x80x42 Артикул = 150044 A=120 B=80 H=42</p>	<p>Элемент эластичный БелА3 (7555А-2208098) Артикул = 150028</p>